



🇸🇪 **Katalog**
🇩🇰 **Katalog**
🇬🇧 **Catalogue**



🇸🇪 **Komplett ånganläggning**
🇩🇰 **Komplet dampanlæg**
🇬🇧 **Complete steam plant**

 **Innehåll**

Innehåll	2
Generell beskrivning	3
Ångcentral paket med SIXEN ångpanna	3
Inkluderad	4
Exkluderat	4
Tekniska specifikationer	5
Komponenter och mått	6
Dokument referenser	8
Tillverkare	8
Dokument ansvar	8

 **Indhold**

Indhold	2
Generel beskrivelse	3
Dampcentral pakke med SIXEN dampkedel	3
Inkluderet	4
Exkluderet	4
Tekniske specifikationer	5
Komponenter og dimensioner	6
Dokumenthenvisninger	8
Producent	8
Dokument ansvar	8

 **Index**

Index	2
Standard accessories	3
Steam plant package with SIXEN steam boiler.....	3
Inclusions	4
Exclusions	4
Technical Specifications	5
Components and dimensions	6
Document references	8
Manufacturer	8
Document liabilities	8

 **Generell beskrivning**

Ångcentral paket med SIXEN ångpanna

Komplett ångcentral monterad på bottenplatta med matarvattentank med avgasning monterat på stativ och vattenreningsverk med kemikaliedoseringsstation.

Inklusive vattenrör, ångrör och elektrisk inkoppling färdigmonterat mellan alla delar.

 **Generel beskrivelse**

Dampcentral pakke med SIXEN dampkedel

Dampcentral monteret på samlet platform komplet med fødevandstank med afgasningsfunktion og vandbehandlingsanlæg med kemikalie dosering monteret i ramme.

Inklusiv færdigsamlede vand- og dampør og elektrisk kabling mellem alle dele.

 **Standard accessories**

Steam plant package with SIXEN steam boiler

Complete skid mounted steam plant containing de-aerator tank on elevated frame and water treatment system with chemical dosing system.

With water and steam connection pipework and electric wiring pre-assembled between all parts.



ICI STX ånganläggning

***OBS:** Visat med avblåsningsskärl (tillval)*



ICI STX dampanlæg

***OBS:** Vist med afblæsningstank (tilvalg)*



ICI STX steam plant

***NOTE:** Shown with blowdown vessel (option)*



ICI SIXEN



ICI ADD



ICI DEG



ICI DS

 **Inkluderad**

- ▶ Bottenplatta för matarvattentank och vattenbehandling
- ▶ Stativ för matarvattentank
- ▶ Gångväg med stige och handräcke för toppen av pannan (endast STX 1700 eller större)
- ▶ Vatten och ånga röranslutningar mellan alla delar
- ▶ Elektrisk inkoppling av alla delar
- ▶ Centralt elektrisk kontrollpanel sammanbyggt med pannan
- ▶ Packning för transport
- ▶ Dokumentation på svenska

Exkluderad

- ▶ ICI BNX, SIXEN, GSX eller GX ångpanna
- ▶ ICI DEG matarvattentank med termisk avgasning.
- ▶ Nobel ADD D vattenrenings system med kemikaliedoseringsstation
- ▶ ICI BDV avblåsningstank och avblåsningsrör
- ▶ Rörisolering

 **Inkluderet**

- ▶ Platform for fødevandstank og vandbehandlingsanlæg
- ▶ Bærestativ for fødevandstank
- ▶ Gangbro med stige og rækværk på toppen af kedlen (kun for STX 1700 eller større)
- ▶ Vand- og damp rørforbindelser mellem alle dele
- ▶ Elektrisk kobling for alle dele
- ▶ Centralt elektrisk kontrolpanel sammenbygget med kedlen
- ▶ Emballering for transport
- ▶ Dokumentation på dansk

Exkluderet

- ▶ ICI BNX, SIXEN, GSX eller GX dampkedel
- ▶ ICI DEG fødevandstank med termisk afgasningsfunktion.
- ▶ Nobel ADD D vandbehandlings system med kemikalie dosering
- ▶ ICI BDV afblæsningstank og afblåsningsrør
- ▶ Rørisolering

 **Inclusions**

- ▶ Skid base for feed water tank and water treatment system
- ▶ Support frame for the feed water tank
- ▶ Walkway with ladder and handrail for accessing the top of the boiler (only STX size 1700 or larger)
- ▶ Water and steam connection pipework between all items
- ▶ Electric wiring of all items
- ▶ Single centralised electrical control panel
- ▶ Packaging for transport
- ▶ Documentation in local language

Exclusions

- ▶ ICI BNX, SIXEN, GSX or GX steam boiler
- ▶ ICI DEG feed water tank with thermal deaeration.
- ▶ Nobel ADD D water treatment system with chemical dosing system
- ▶ ICI BDV blowdown vessel and blowdown lines
- ▶ Pipework insulation



*Gångväg med stige och handräcke
Gangbro med stige og rækværk
Walkway with ladder and handrail*



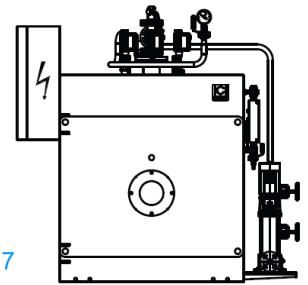
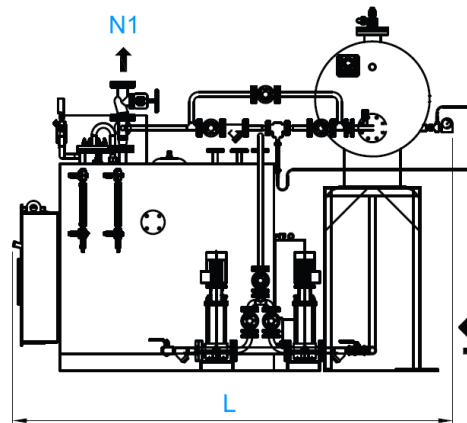
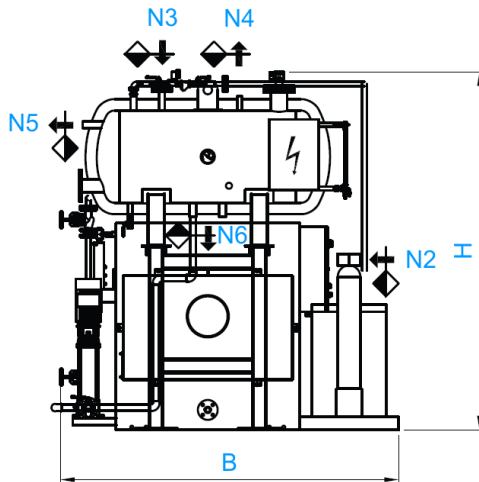
Tekniska specifikationer



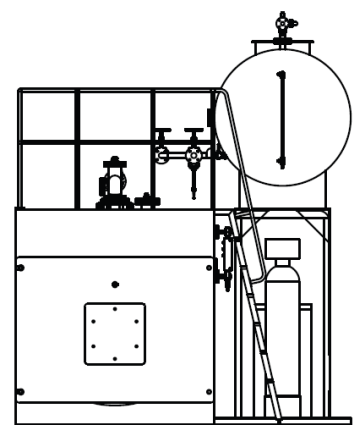
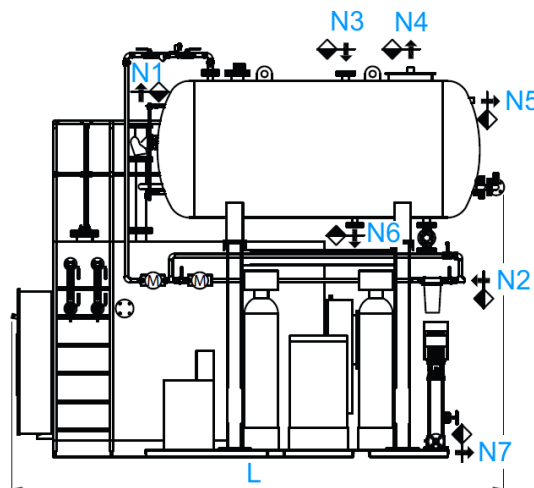
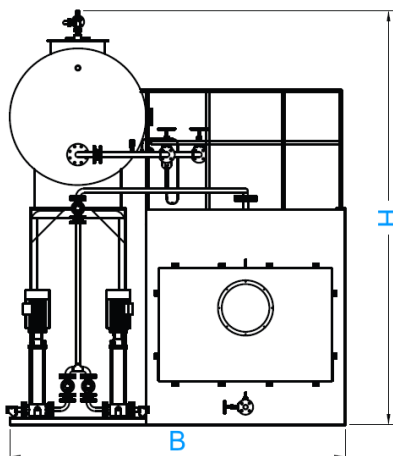
Tekniske specifikationer



Technical Specifications



STX 350-1350



STX 1700-5000



Legend

- L Längd
- B Bredd
- H Höjd
- N1 Ångutlopp
- N2 Vattenintag
- N3 Kondensat retur
- N4 Matarvatten tankavluftning
- N5 Matarvatten tanköverflöde
- N6 Matarvatten tankavlopp
- N7 Panna avlopp



Signaturer

- L Længde
- B Bredde
- H Højde
- N1 Dampudtag
- N2 Vandindtag
- N3 Kondensat retur
- N4 Fødevandstank udluftning
- N5 Fødevandstank overløb
- N6 Fødevandstank tank dræn
- N7 Kedel dræn



Legend

- L Length
- B Width
- H Height
- N1 Steam outlet
- N2 Water intake
- N3 Return condensate
- N4 Feed water tank deaeration
- N5 Feed water tank overflow
- N6 Feed water tank drain
- N7 Boiler drain/ blowdown

 **Komponenter och mått**

STX Modell	SIXEN pannstorlek	DEG matarvat-tank	ADD vat-ten-ning	Mått ⁽¹⁾			Anslutningsmått ⁽¹⁾							
				L	B	H	N1	N2	N3	N4	N5	N6	N7	
				[mm]	[mm]	[mm]	[mm]	[“RG]	[mm]					[mm]

 **Komponenter og dimensioner**

STX Model	SIXEN kedel model	DEG føde-vands tank	ADD vand-be-hand-ling	Dimensioner ⁽¹⁾			Tilslutningsmål ⁽¹⁾							
				L	B	H	N1	N2	N3	N4	N5	N6	N7	
				[mm]	[mm]	[mm]	[mm]	[“RG]	[mm]					[mm]

 **Components and dimensions**

STX Model	SIXEN boiler model	DEG feed water tank	ADD water treat-ment	Dimensions ⁽¹⁾			Connection dimensions ⁽¹⁾							
				L	B	H	N1	N2	N3	N4	N5	N6	N7	
				[mm]	[mm]	[mm]	[mm]	[“RG]	[mm]					[mm]

STX 350	350	500	90 D /DS 1	2 910	2 410	2 910	DN 32	1"	DN 32	1"	1 ¼"	¾"	DN 32
STX 500	500			3 160	2 410	2 910	DN 32	1"	DN 32	1"	1 ¼"	¾"	DN 32
STX 650	650			3 200	2 530	3 030	DN 40	1"	DN 32	1"	1 ¼"	¾"	DN 32
STX 800	800			3 450	2 530	3 030	DN 40	1"	DN 32	1"	1 ¼"	¾"	DN 32
STX 1000	1000	1000	210 D /DS 1	3 400	2 740	3 390	DN 50	1"	DN 40	2"	1 ¼"	DN 40	DN 32
STX 1350	1350			3 810	2 740	3 390	DN 50	1"	DN 40	2"	1 ¼"	DN 40	DN 32
STX 1700	1700	2000	300 D /DS 1	3 980	3 010	3 850	DN 65	1"	DN 40	2"	1 ¼"	DN 40	DN 32
STX 2000	2000			4 340	3 010	3 850	DN 65	1"	DN 40	2"	1 ¼"	DN 40	DN 32
STX 2500	2500	3000	600 D /DS 1	4 730	3 360	4 260	DN 80	1"	DN 40	2"	1 ¼"	DN 50	DN 32
STX 3000	3000			5 230	3 360	4 330	DN 80	1"	DN 40	2"	1 ¼"	DN 50	DN 32
STX 3500	3500			5 300	3 500	4 520	DN 80	1"	DN 40	2"	1 ¼"	DN 50	DN 32
STX 4000	4000	4000	800 D /DS 2	5 750	3 770	4 790	DN 100	1 ¼"	DN 50	2"	DN 50	DN 50	DN 32
STX 5000	5000			6 000	3 890	4 910	DN 125	1 ¼"	DN 50	2"	DN 50	DN 65	DN 32

 **Anteckningar:**

(1) med specificerade SIXEN, DEG och ADD standardkomponenter

 **Noter:**

(1) med specificerede standard SIXEN, DEG og ADD komponenter

 **Notes:**

(1) with specified SIXEN, DEG and ADD standard components

 **Dokument referenser**

- SIXEN ångpanna
- DEG matarvattentank
- ADD vattenrenings system
- Tilvals pannutrustning för *BX*, *SIXEN* och *GX* ångpannor.
- Försäljnings- och leveransvillkor.

 **Dokumenthenvisninger**

- SIXEN dampkedel
- DEG fødevandstank
- ADD vandbehandlingsystem
- Tilvalgs kedeludstyr for *BX*, *SIXEN* og *GX* dampkedler
- Salgs- og leveringsbetingelser

 **Document references**

- SIXEN steam boiler
- DEG deaeration tank
- ADD water treatment plant
- Optional boiler accessories for *BX*, *SIXEN* and *GX* steam boilers.
- Conditions of sale

 **Tillverkare**



ICI Caldaie S.p.A.

Appartenente al Gruppo Finluc, iscritto R.I. VR n. 02245640236
Via G. Pascoli, 38 - 37059 Zevio - fraz. Campagnola - VERONA - ITALIA
Tel. / Tlf./ Ph. +39 045 8738511 – Fax. +39 045 8731148
info@icicaldaie.com - www.icicaldaie.com

 **Producent**

 **Manufacturer**

 **Dokument ansvar**

Milton Sverige AB förbehåller sig rätten att ändra detta dokument utan föregående meddelande.

All information anges så exakt som möjligt. Milton Sverige AB är inte ansvarig för följdskador som orsakas av fel eller utelämnanden i detta dokument.

 **Dokument ansvar**

Milton Sverige AB forbeholder sig ret til at ændre dette dokument uden varsel.

All information er angivet så korrekt som muligt. Milton Sverige AB påtager sig imidlertid intet ansvar for følgeeffekter af fejl eller mangler i dette dokument.

 **Document liabilities**

Milton Sverige AB reserves the right to change information in this document without notice.

All information is given as accurately as possible. However, Milton Sverige AB assumes no liability for any consequential damage caused by errors or omissions in this document.

© Milton Sverige AB 2019.06.27